

H1V PV



***POMPE A PISTONI ASSIALI A CILINDRATA
VARIABILE PER POLIURETANO***

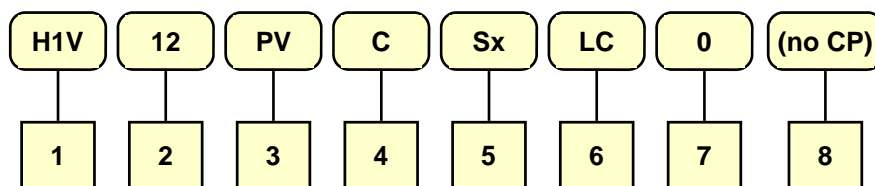
**VARIABLE DISPLACEMENT AXIAL PISTON
PUMP FOR POLYURETHANE**

Le pompe H1V PV sono state appositamente studiate per il pompaggio e il dosaggio dei componenti poliuretanici con campo di viscosità 1-2000 cSt (polioli e isocianati). L'affidabile costanza e precisione di dosaggio le unità H1V PV ottimali per l'impiego sugli impianti di iniezione. Le scelte tecniche sui materiali e sulle tenute mirano ad elevare notevolmente la durata dell'unità rispetto alle altre soluzioni applicative ad oggi utilizzate su queste tipologie di macchine. L'unità è predisposta per l'esecuzione di un sistema di flussaggio sulla tenuta rotante dell'albero, al fine di aumentare la vita della stessa; il flusso del fluido di lavaggio non ha un senso preferenziale, quello indicato dal manuale dell'operatore è puramente indicativo. L'unità è fornita senza il volantino gravitazionale che deve essere richiesto separatamente specificandolo nel codice di ordinazione. Le unità H1V PV garantiscono una discreta resistenza alla pressione in carcassa. Si raccomanda di eseguire le operazioni d'installazione delle unità seguendo le istruzioni riportate sul catalogo Sam-Hydraulik. Tutti i gruppi vengono collaudati con Oil ISO 46.

The H1V PV pumps have been specially designed for pumping and metering polyurethane components with viscosity 1-2000 cSt (polyoils and isocyanates). The high re-production of the delivery and the accuracy of the metering make the H1V PV pump suitable for use on injection systems. The technical choice of the materials and seals is aimed at considerably increasing the pump's life compared to other application solutions currently used on these types of machines. The pump is pre-set for a flow system on the rotating seal of the shaft, aimed at increasing its life; the cleaning fluid doesn't have a preferential direction, the direction shown in the user's manual is purely an indication. The pump is not supplied with the gravitational hand wheel, which must be requested separately and by specifying the order code. The H1V PV pumps guarantee a discreet resistance to the pressure on the chassis. We recommended carrying out the pump installation operations by following the instructions in the Samhydraulik catalogue. All groups are tested using ISO 46 oil.

CODICI DI ORDINAZIONE
ORDERING CODE

Esempio: / Example:



Comporre il codice di ordinazione usando la tabella sottostante.

To make the ordering code please use table below.

Tabella pompa / Pump table

			H1V			
			6	12	30	
1	Serie / Series					
2	Dimensione / Size					
3	Versione / Version		PV		PV HD	
4	Alberi / Shaft end	Alberi / Shaft end	C	Ø 16mm Ø 0.629in	Ø 20mm Ø 0.787in	Ø 25mm Ø 0.984in
5	Senso di rotazione (lato albero) Direction of rotation (shaft side)	Dx (destra) / Dx (CW)	Dx	•	•	•
		Sx (sinistra) / Sx (CCW)	Sx	•	•	•
6	Regolatore / Control		LC	•	•	•
7	Volantino / Wheel	Senza volantino / Without Wheel	0	•	•	•
		Con volantino / With Wheel	1	•	•	•
8	Coperchio di tenuta / Front cover	Senza coperchio di tenuta / Without front cover	(no CP)	•	•	•
		Con coperchio di tenuta / With front cover	-	•	•	•

- Disponibile / Available

TABELLA VOLANTINO
HAND WHEEL TABLE

		H1V 6 PV	H1V 12 PV	H1V 30 PV HD
Giri del volante da V_{g_0} a $V_{g_{max}}$ Turn the wheel from V_{g_0} to $V_{g_{max}}$	<i>Giri</i> Turn	18	18	18

Ruotando il volante si ottiene la variazione della cilindrata oppure della portata nel campo da Q_0 a Q_{max}

By rotating the hand wheel you can obtain a displacement variation or delivery variation in the range from Q_0 to Q_{max}

Codici di ordinazione Volantino:

Wheel ordering code:

- 65002250000 KIT VOLANTINO H1V 6 PV
- 65002260000 KIT VOLANTINO H1V 12/30 PV

- 65002250000 HANDWHEEL KIT H1V 6 PV
- 65002260000 HANDWHEEL KIT H1V 12/30 PV

DATI TECNICI
TECHNICAL DATA

Dimensione Size				H1V 6 PV	H1V 12 PV	H1V 30 PV HD
Cilindrata Displacement		$V_{g_{max}}$	cm ³ /rev [in ³ /rev]	6.3 [0.38]	11.9 [0.726]	30 [1.83]
		$V_{g_{min}}$	cm ³ /rev [in ³ /rev]	0	0	0
Pressione Pressure	Cont.	P_{nom}	bar [psi]	250 [3625]	250 [3625]	250 [3625]
	<i>Picco / Peak*</i>	P_{max}	bar [psi]	320 [4640]	320 [4640]	320 [4640]
Velocità Speed	Min.	n_{min}	rpm	300	300	300
	Max	n_{max}	rpm	1800	1800	1800
Portata Flow	<i>Nominale</i> Nominal	Q_{max}	l/min [U.S. gpm]	11.3 [2.98]	21.4 [5.65]	54 [14.26]
Potenza Power	<i>Nominale</i> Nominal	N_{max}	kW [hp]	4.7 [6.3]	8.9 [11.9]	22.5 [30.15]
Coppia max ammessa a $V_{g_{max}}$ Permissible max Torque at $V_{g_{max}}$	Cont.	$T_{nom.}$	Nm [lbf·ft]	29 [21.37]	47.3 [34.86]	119.4 [87.998]
	<i>Picco / Peak*</i>	T_{max}	Nm [lbf·ft]	38.7 [28.52]	56.8 [41.86]	143.3 [105.61]
Peso Weight		m	Kg [lbs]	7.5 [16.53]	13.2 [29.09]	26.3 [57.96]
Pressione Max in carcassa Max pressure on the frame		Pt	bar [psi]	10 [145]	10 [145]	10 [145]
Temperatura Temperature	Max		°C [°F]	80 [176]	80 [176]	80 [176]
	<i>Ottimale</i> Optimal		°C [°F]	10 - 50 [50 - 122]	10 - 50 [50 - 122]	10 - 50 [50 - 122]

I dati non considerano i rendimenti dell'unità
* Le condizioni di picco non devono durare più dell'1% di ogni minuto

The data does not take into account the pump's efficiency
* Peak operations must not exceed 1% of every minute.

*Elevato rendimento volumetrico (96% a 250 bar).
Fluido tipo HL ISO VG 46.*

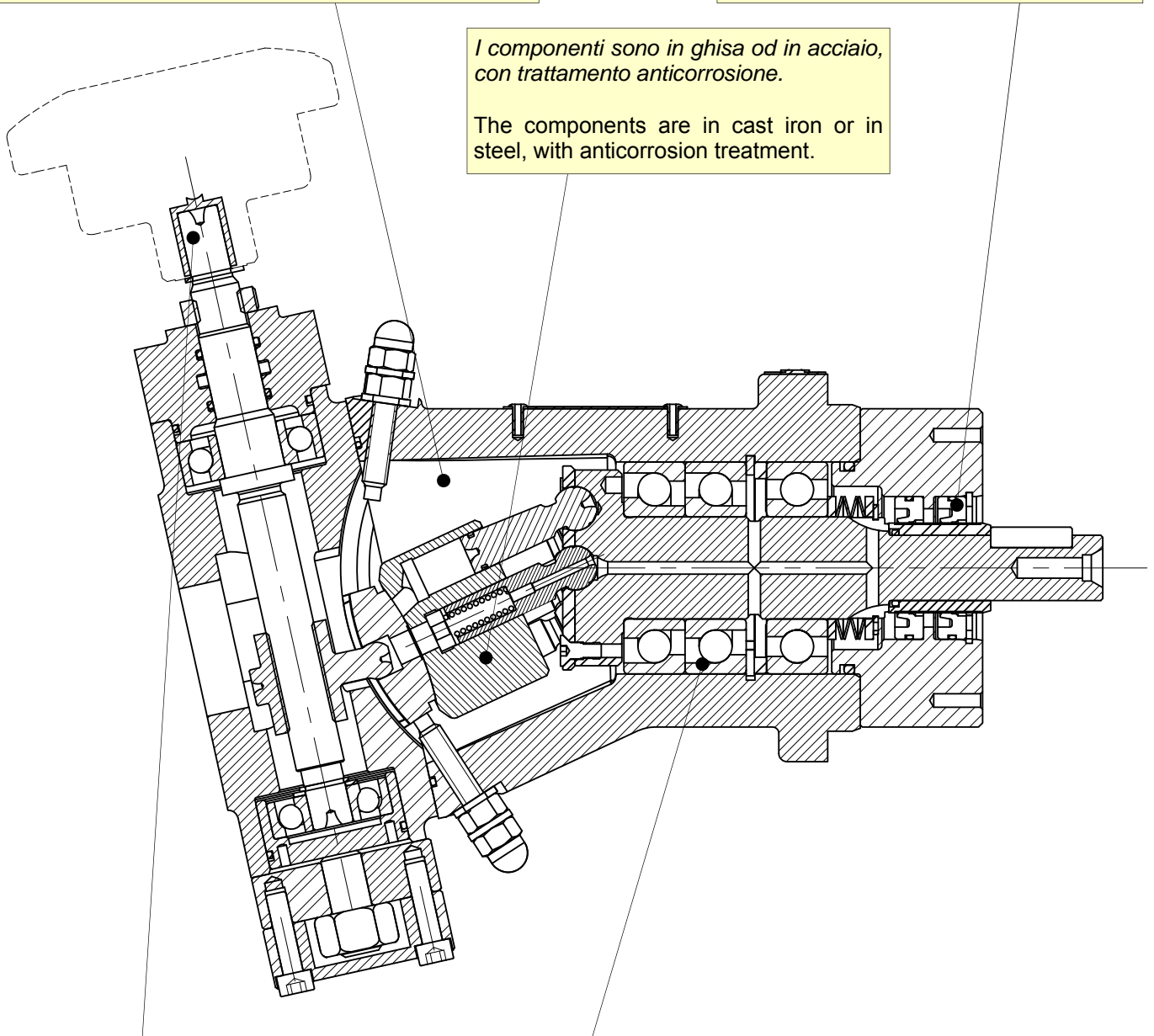
High volumetric efficiency (96% at 250 bar [3625 psi]).
Fluid type HL ISO VG 46.

Guarnizioni speciali in PTFE e bussola ricoperta con materiale ceramico.

Special seal in PTFE and bushing coated with ceramic material.

*I componenti sono in ghisa od in acciaio,
con trattamento anticorrosione.*

The components are in cast iron or in steel, with anticorrosion treatment.



*Sistema di variazione della cilindrata di
elevata precisione.*

High precision displacement control
system

*Doppi cuscinetti supporto albero che garantiscono
lunga durata.*

Double housing bearings to grant a long life time.

*Elevato rendimento volumetrico (96% a 250 bar).
Fluido tipo HL ISO VG 46.*

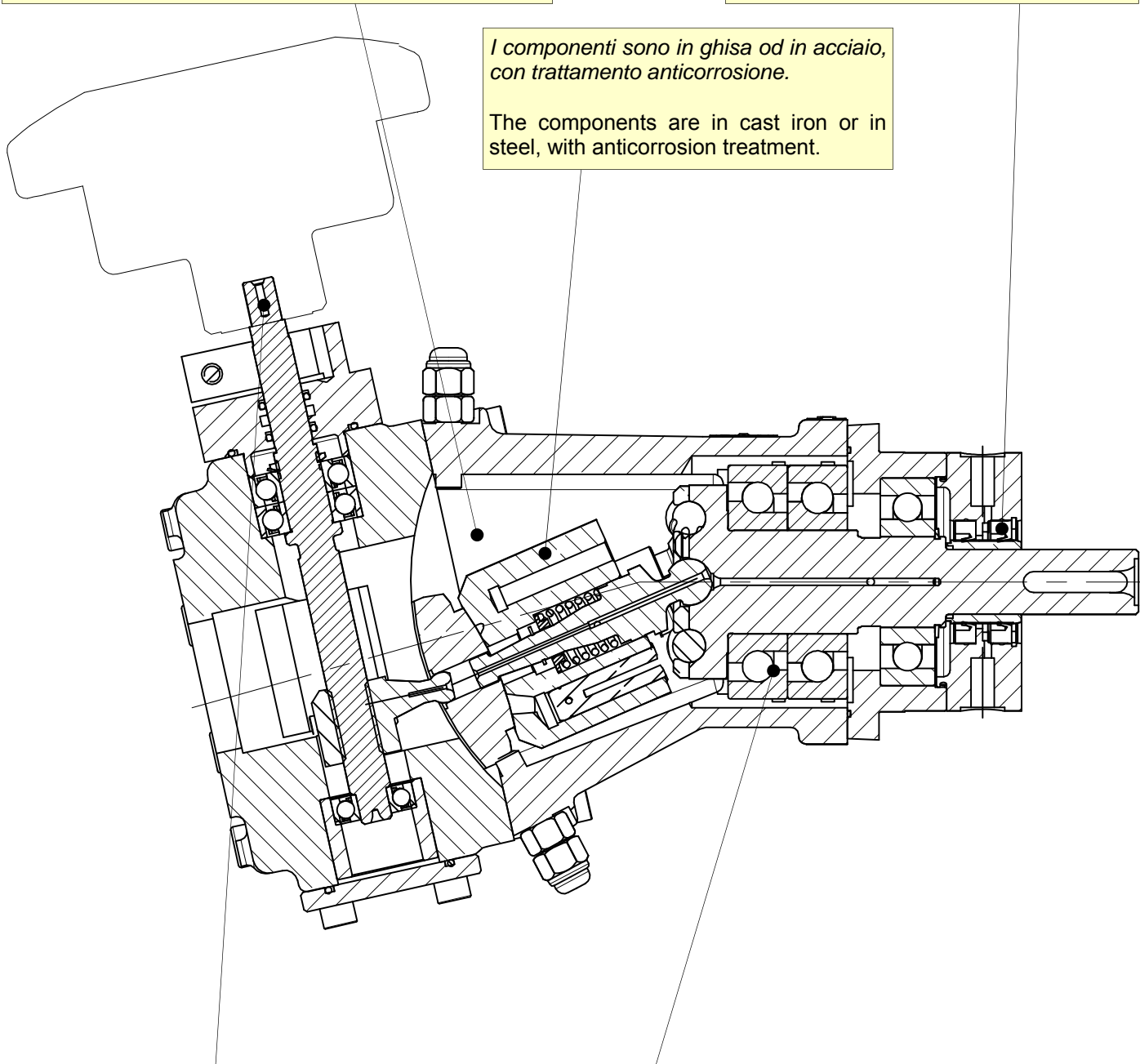
High volumetric efficiency (96% at 250 bar [3625 psi]).
Fluid type HL ISO VG 46.

Guarnizioni speciali in PTFE e bussola ricoperta con materiale ceramico.

Special seal in PTFE and bushing coated with ceramic material.

*I componenti sono in ghisa od in acciaio,
con trattamento anticorrosione.*

The components are in cast iron or in steel, with anticorrosion treatment.



*Sistema di variazione della cilindrata di
elevata precisione.*

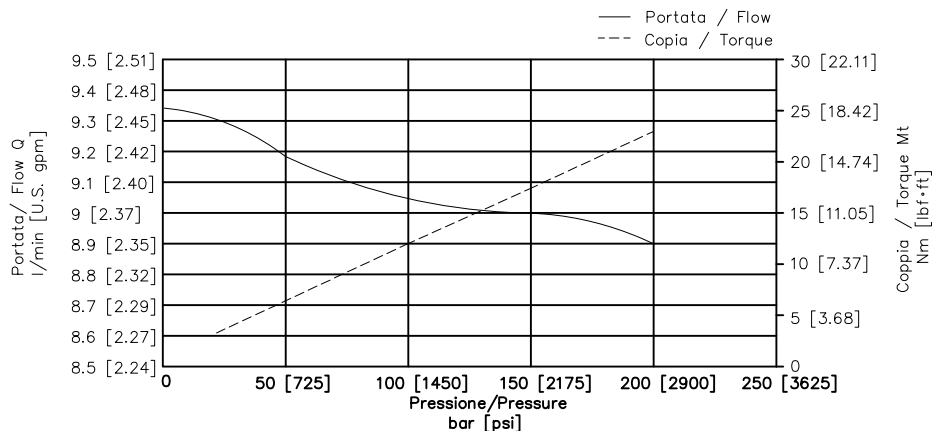
High precision displacement control
system

*Doppi cuscinetti supporto albero che garantiscono
maggiore durata.*

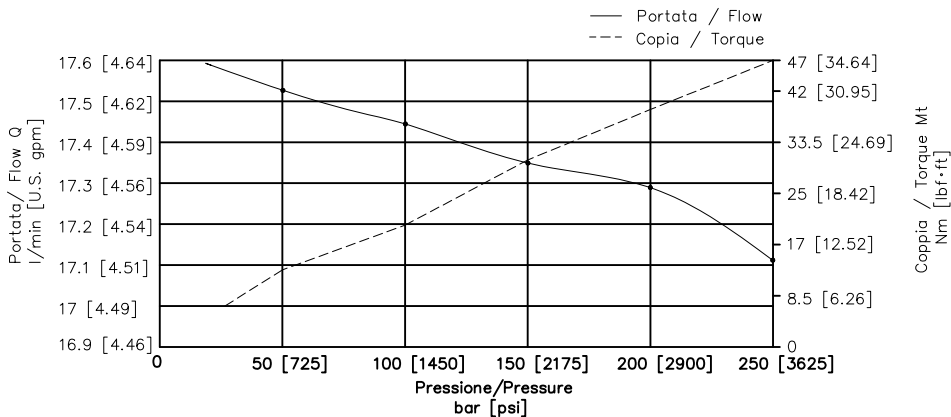
Double housing bearings to grant a long life time.

DIAGRAMMI PORTATA - COPPIA / FLOW - TORQUE CURVES

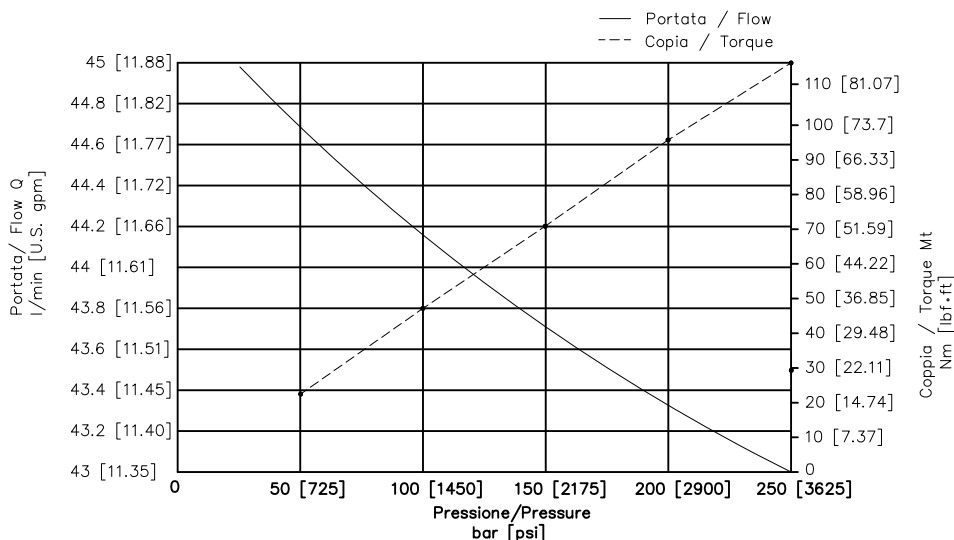
H1V 6 PV - Vgmax n=1500 rpm



H1V 12 PV - Vgmax n=1500 rpm



H1V 30 PV HD - Vgmax n=1500 rpm

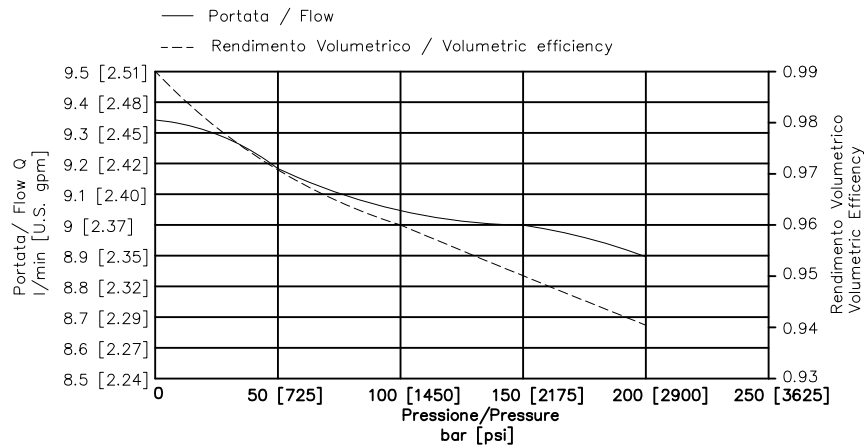


I diagrammi sono rappresentativi della media della normale produzione della Samhydraulik. Le prove sono state eseguite con olio minerale ISO VG 46 a 40°C.

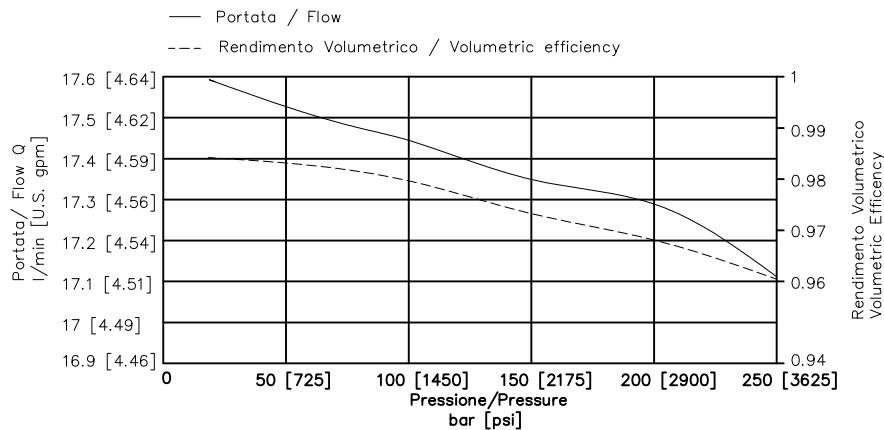
The curves are representative of the standard Samhydraulik production. Tests made with mineral oil ISO VG 46 at 40°C [104 °F]

DIAGRAMMI PORTATA - RENDIMENTO / FLOW - EFFICIENCY CURVES

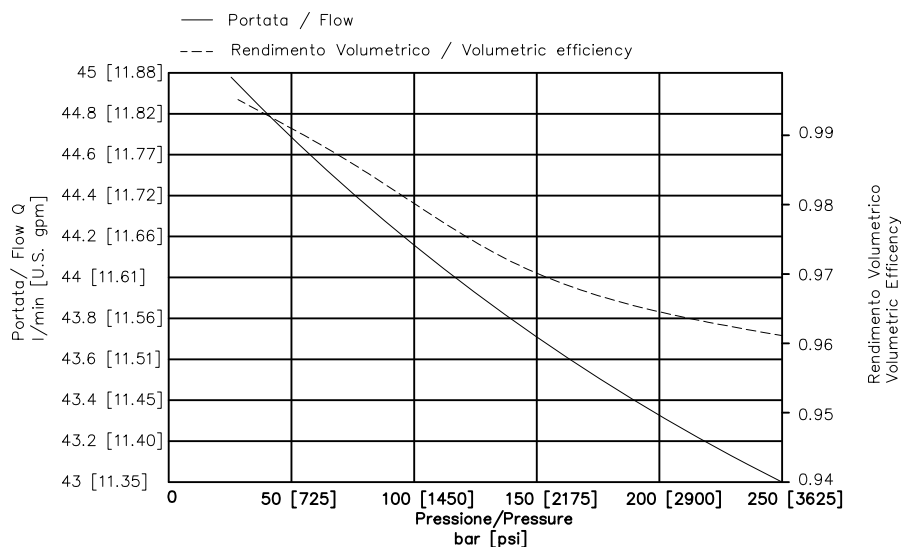
H1V 6 PV - Vgmax n=1500 rpm



H1V 12 PV - Vgmax n=1500 rpm



H1V 30 PV HD - Vgmax n=1500 rpm



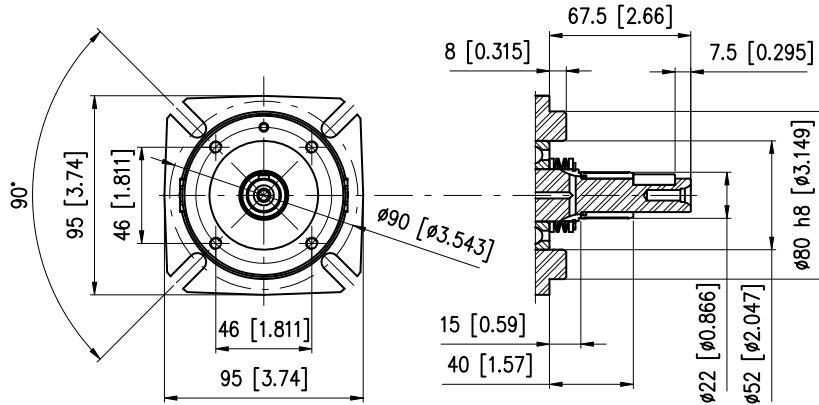
I diagrammi sono rappresentativi della media della normale produzione della Samhydraulik. Le prove sono state eseguite con olio minerale ISO VG 46 a 40°C.

The curves are representative of the standard Samhydraulik production.
 Tests made with mineral oil ISO VG 46 at 40°C [104 °F]

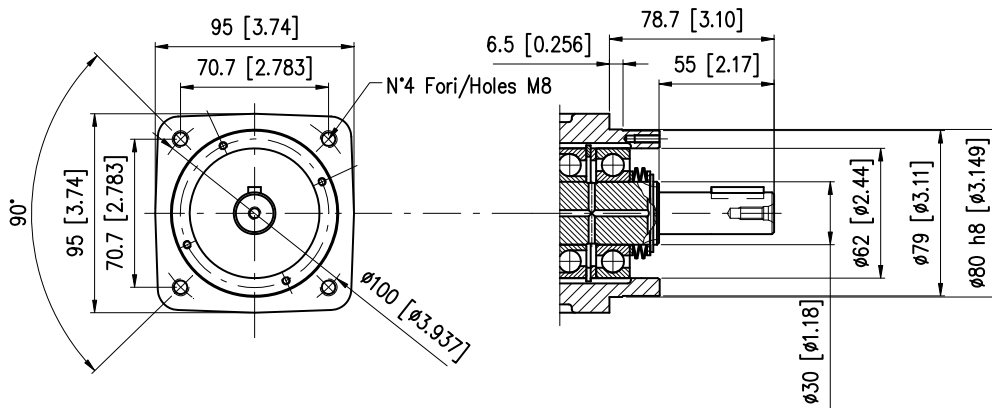
La pompa può essere fornita anche senza il coperchietto di tenuta. Tale soluzione viene adottata nel caso di montaggio della pompa con giunto magnetico. Sotto vengono riportate le dimensioni per l'accoppiamento della pompa con il giunto magnetico.

The pump can be supplied without front cover. This is chosen in case of coupling the pump with magnetic coupling. See below for the dimension coupling.

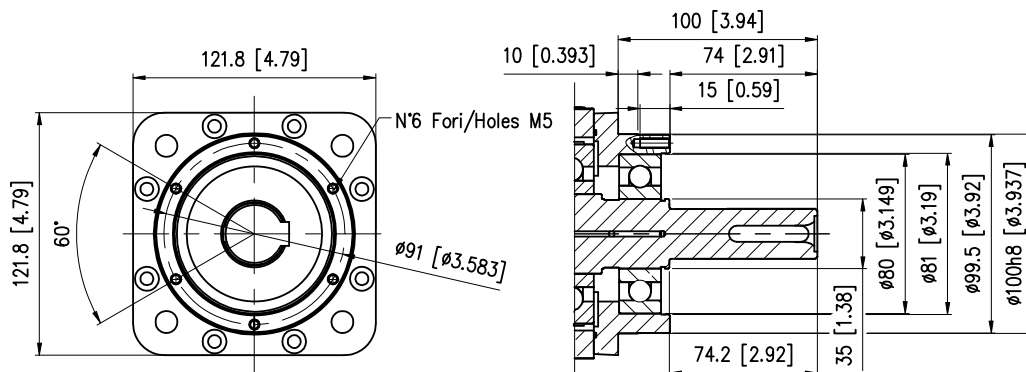
H1V 6 PV

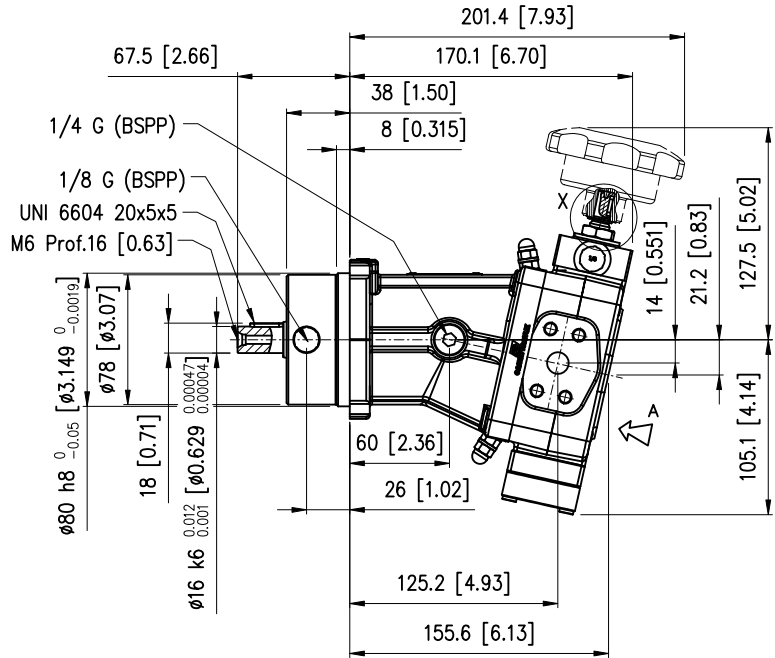
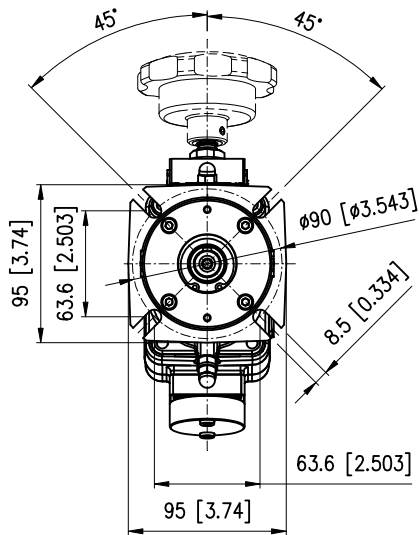


H1V 12 PV

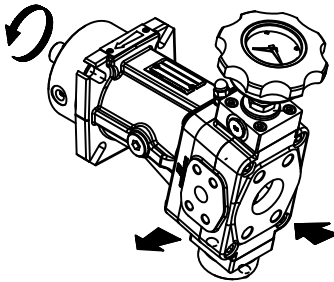


H1V 30 PV HD

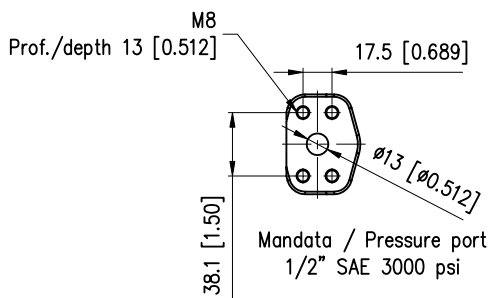
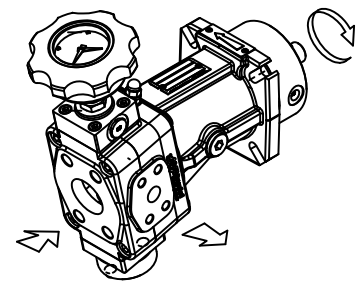




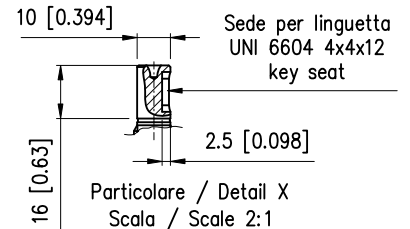
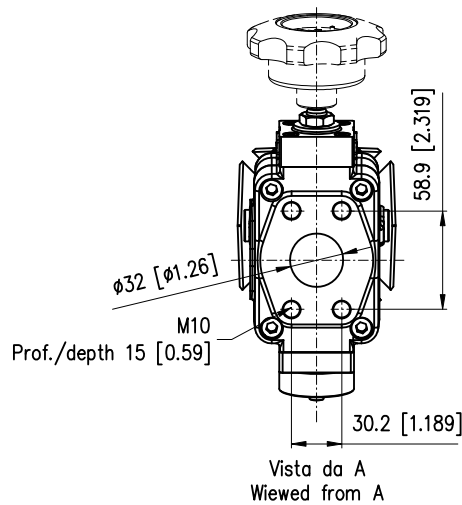
ROTAZIONE DESTRA
CLOCKWISE ROTATION

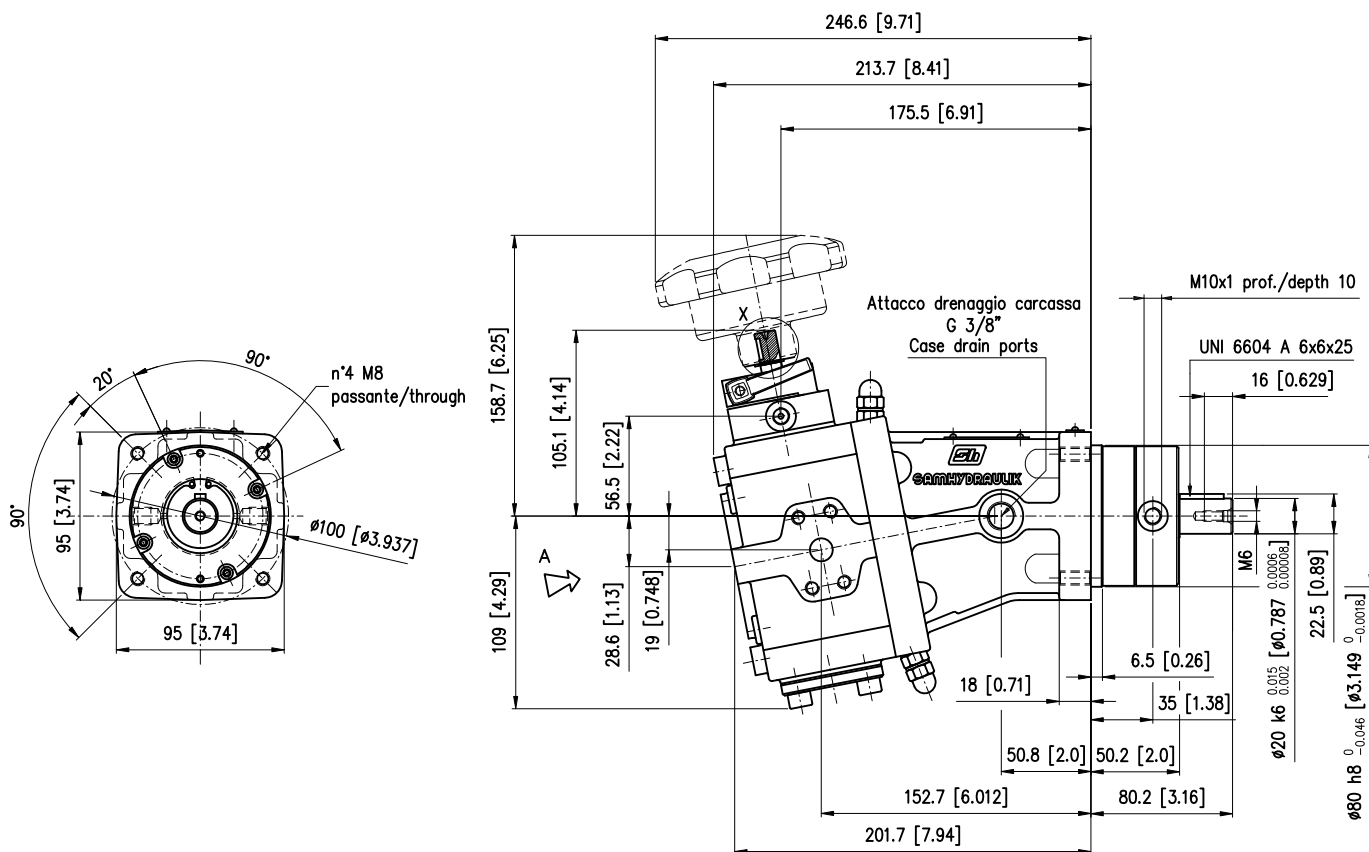


ROTAZIONE SINISTRA
COUNTER-CLOCKWISE ROTATION

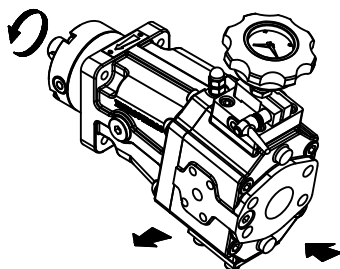


Aspirazione / Suction port
1 1/4" SAE 3000 psi

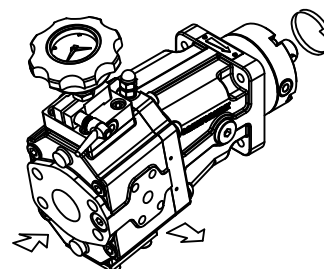




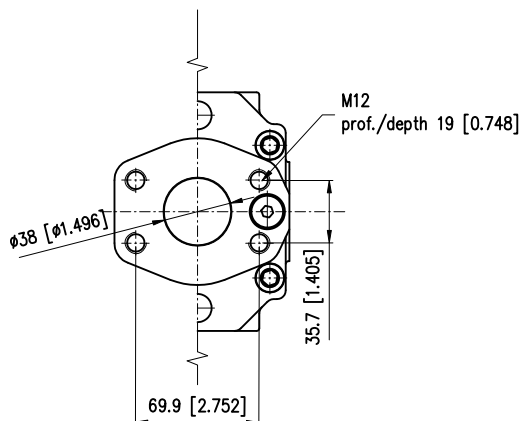
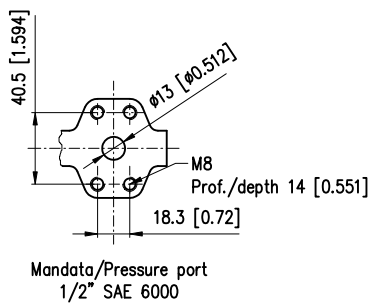
ROTAZIONE DESTRA
CLOCKWISE ROTATION



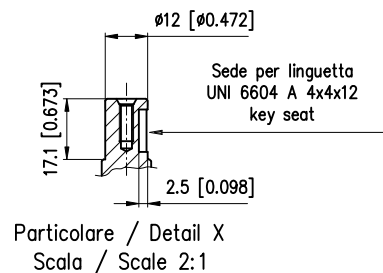
ROTAZIONE SINISTRA
COUNTER-CLOCKWISE ROTATION

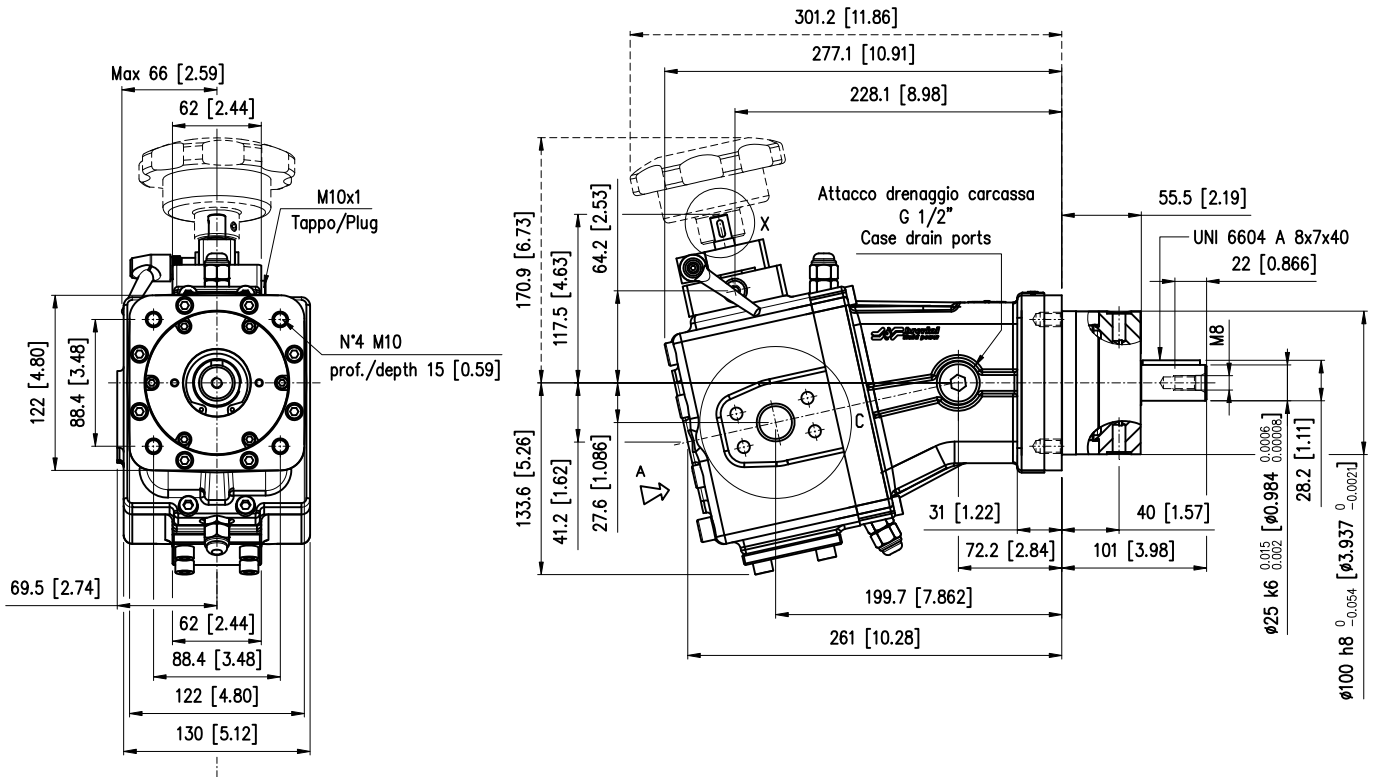


Aspirazione/Suction port
1 1/2" SAE 3000

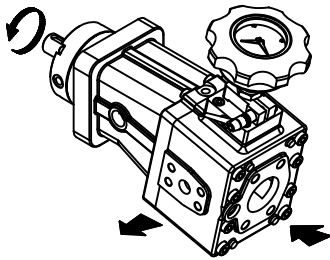


Vista da A
Viewed from A

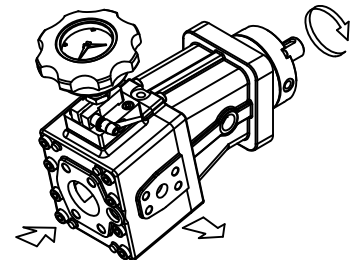




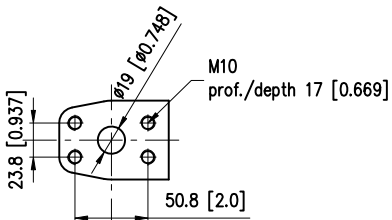
ROTAZIONE DESTRA
CLOCKWISE ROTATION



ROTAZIONE SINISTRA
COUNTER-CLOCKWISE ROTATION

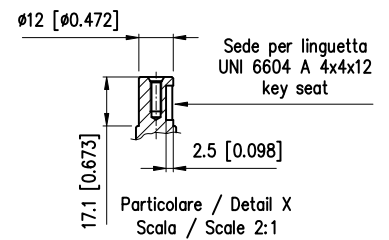
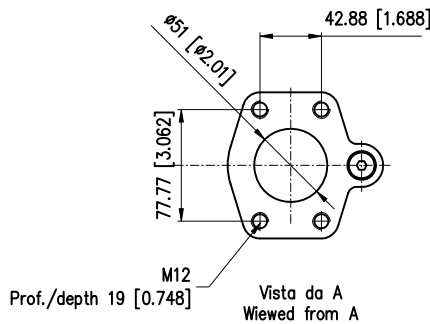


Particolare / Detail C
Scala / Scale 2:1

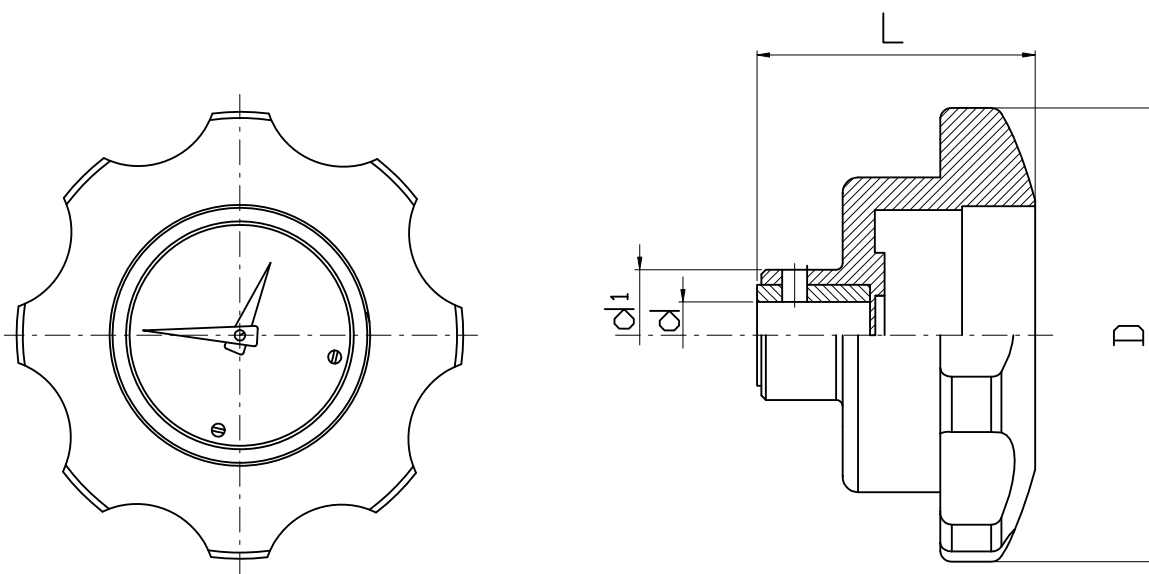


Mandata / Pressure port
3/4" SAE 6000 psi

Aspirazione / Suction port
2" SAE 3000 psi



DIMENSIONI VOLANTINO WHEEL DIMENSIONS



	Dimensioni / Dimensions				Peso / Weight
	D mm [in]	L mm [in]	d mm [in]	d ₁ mm [in]	kg [lb]
H1V 6 PV	85 [3.35]	51 [2.018]	10 H7 [0.39 H7]	24 [0.945]	0.11 [0.24]
H1V 12 PV	110 [4.33]	58 [2.28]	12 H7 [0.47 H7]	28 [1.10]	0.18 [0.39]
H1V 30 PV HD	110 [4.33]	58 [2.28]	12 H7 [0.47 H7]	28 [1.10]	0.18 [0.39]

Cod. 04-0102-A03

Informazioni sul prodotto

Dati i continui sviluppi, le modifiche e le migliorie al prodotto, la S.A.M. Hydraulik Spa non sarà responsabile per eventuali informazioni che possano indurre in errore, od erronee, riportate da cataloghi, istruzioni, disegni, dati tecnici e altri dati forniti dalla S.A.M. Hydraulik Spa. Non sarà possibile basare alcun procedimento legale su tale materiale.

Modifiche del prodotto. La S.A.M. Hydraulik Spa si riserva il diritto di variare i suoi prodotti, anche quelli già ordinati, senza notifica.

Notice

Due to the continuous product developments, modifications and improvements S.A.M. Hydraulik Spa will not be held responsible for any erroneous information or data that may lead to errors, indicated in catalogues, instructions, drawings, technical data and other data supplied by S.A.M. Hydraulik Spa. Therefore, legal actions cannot be based on such material.

Product development. S.A.M. Hydraulik Spa reserves the right to make changes to its products, even for those already ordered, without notice.

S.A.M. Hydraulik S.p.A.
Via Moscova, 10 - 42100 Reggio Emilia (ITALY)
Tel. +39-0522-270511
Fax. +39-0522-270460 - +39-0522-270470
e-mail: marketing@samhydraulik.com
web-site: <http://www.samhydraulik.com>