



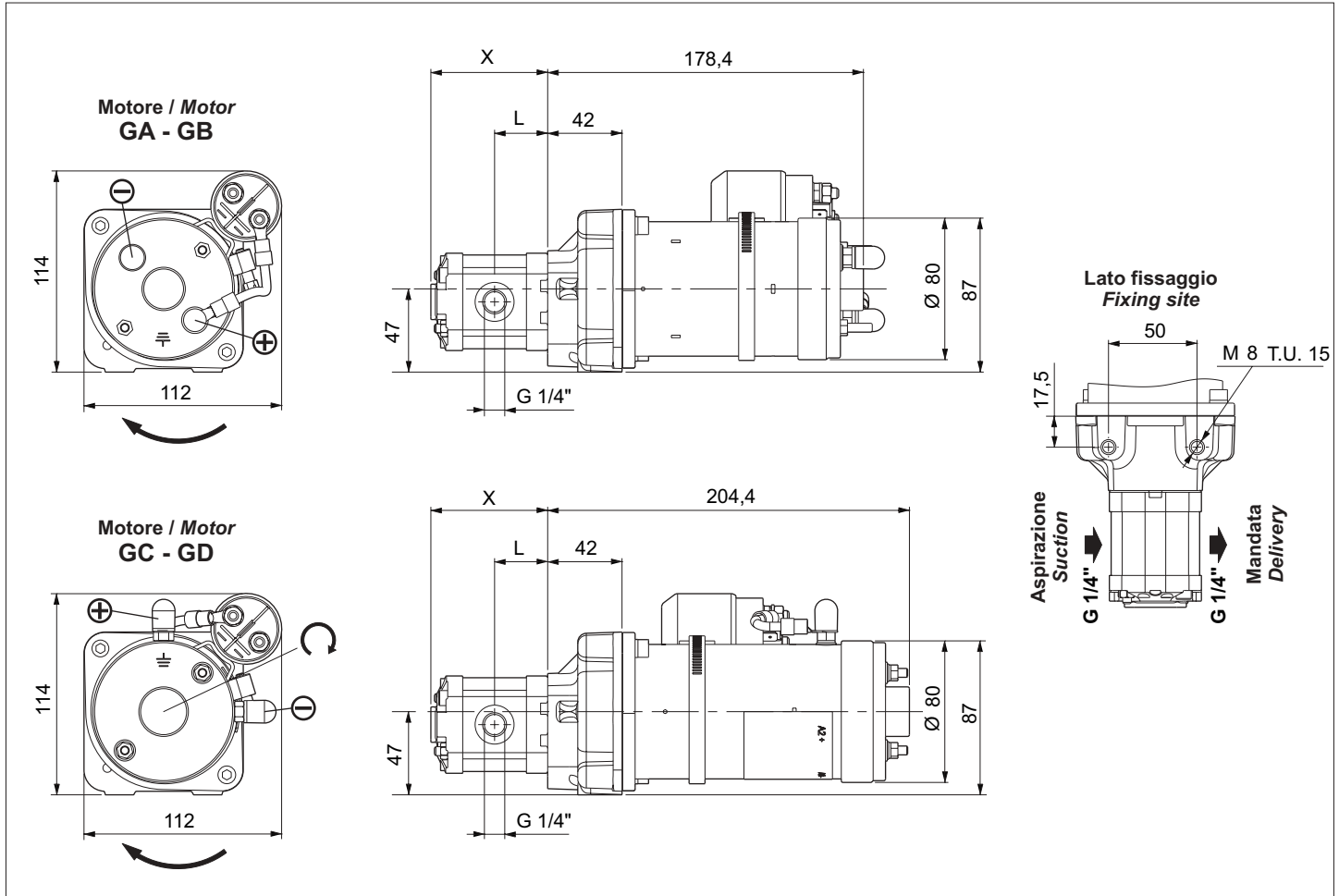
BREVINI

Motion Systems

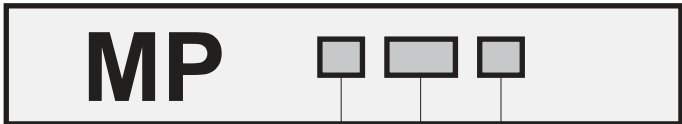
**ELETTROPOMPA
ELECTRIC PUMP**

MP

ITA-ENG



Codice di ordinazione
How to order



	Motore - Motor (*)	Classe isolamento Insulation class	Grado di protezione Protection level	Cod.
GA	12 Volt DC 350 W	F	IP54	25021400
GB	24 Volt DC 400 W	F	IP54	25021500
GC	12 Volt DC 700 W	F	IP54	25021600
GD	24 Volt DC 800 W	F	IP54	25021700

	Tipo pompa - Pump type	L (mm)	X (mm)	Cod.
0,25	Gr. 0,5 - 0,3 cc/giro (cc/rev)	22,75	57	23006000.037
0,45	Gr. 0,5 - 0,5 cc/giro (cc/rev)	23,6	58,7	23006200.037
0,56	Gr. 0,5 - 0,62 cc/giro (cc/rev)	24,1	59,7	23006300.037
0,75	Gr. 0,5 - 0,84 cc/giro (cc/rev)	25	61,5	23006400.037
0,92	Gr. 0,5 - 1,00 cc/giro (cc/rev)	25,65	62,8	23006500.037
1,26	Gr. 0,5 - 1,25 cc/giro (cc/rev)	26,7	64,9	23006600.037

	Teleruttore Start switch	Tensione Voltage	Kit Cod.
C	Con teleruttore With start switch	12 VDC	KIT07012.027
		24 VDC	KIT07012.032
S	Senza teleruttore Without start switch		

(*) Per ulteriori dettagli su caratteristiche e prestazioni motori a corrente continua, vedere catalogo Dana Brevini cod. DOC00052

(*) For more details, features and performances DC motors, see catalog Dana Brevini cod. DOC00053.



BREVINI

Motion Systems

Dana Motion Systems Italia S.r.l. - Fluid Power Division

Sede operativa: Via Giulio Natta 1, 42124 Reggio Emilia - Italy - Tel: +39.0522.270711 - Fax: +39.0522.505856

Sede legale: Via Luciano Brevini 1/A, 42124 Reggio Emilia - Italy - Tel: +39.0522.9281 - Fax: +39.0522.928300

www.dana.com/brevini - dana.re@dana.com

DOC00027
Rev. 05